



For the complete list of Aluminum Sliding Door Hardware, the most up-to-date product information and installation instructions, scan the QR code or visit ngp.com.



SLAL-250 – SLIDING DOOR HARDWARE

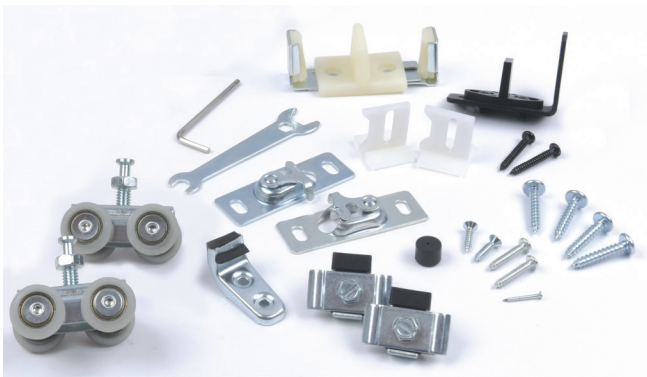
SLAL-250-BP-2DR By-Pass Doors, SLAL-250-BP-4DR By-Pass Doors
SLAL-250-PD Pocket Doors, SLAL-250-SW Side Wall Mount

INSTALLATION INSTRUCTION

Kit Includes:

- (1) Header Track
- (1) Universal Hardware Pack
(2 Packs for By-Pass Doors)

Universal Hardware Pack



Optional Items

- Bottom Channel Guide
- Soft Close
- Fascias



SLAL-250-BP-2DR, SLAL-250-BP-4DR



SLAL-250-PD



SLAL-250-SW

1. Door and Frame Sizing

By-Pass and Pocket Door Openings:

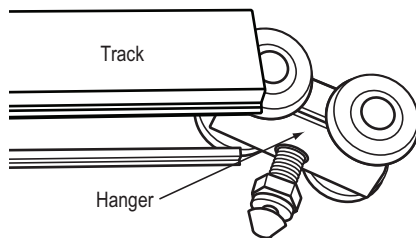
	FRAME OPENING OR ROUGH HEADER HEIGHT:	DOOR HEIGHT:
Using Floor Guide ($\frac{3}{8}$ " undercut):	Door Height + $2\frac{7}{8}$ " (+/- $\frac{1}{4}$ ")	Frame Opening - $2\frac{7}{8}$ "
Using Wall Mounted Guide ($\frac{3}{4}$ " undercut):	Door Height + $3\frac{1}{4}$ " (+/- $\frac{1}{4}$ ")	Frame Opening - $3\frac{1}{4}$ "

Side Wall Mount:

	LOCATE TOP EDGE OF TRACK:	DOOR HEIGHT:
Using Floor Guide ($\frac{3}{8}$ " undercut):	Door Height + 4" (+/- $\frac{1}{4}$ ")	Top Edge of Track - 4"
Using Wall Mounted Guide ($\frac{3}{4}$ " undercut):	Door Height + $4\frac{3}{8}$ " (+/- $\frac{1}{4}$ ")	Top Edge of Track - $4\frac{3}{8}$ "

Fascias require 1" minimum spacing above top of track for clearance during installation.

2. Cut Track to Fit Application



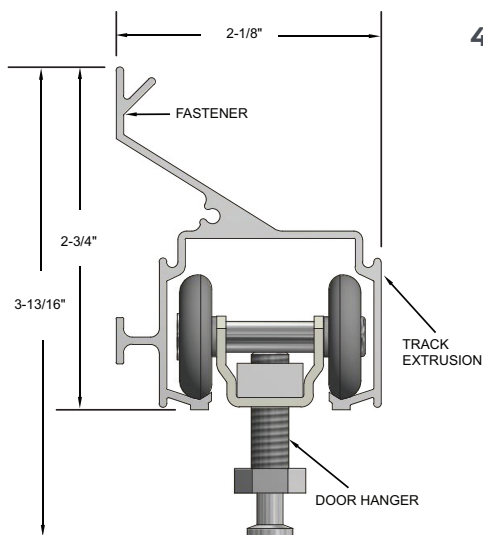
3. Installing Hangers INTO TRACK

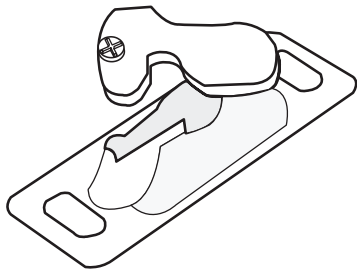
From the open end of track, slide Hangers into track as shown. Installing Hangers with Soft Close into track, refer to Soft Close Instructions.

4. Install Track

- Make sure track is level.
- Fasten using #8 x $1\frac{1}{2}$ " pan head fasteners (not included) into all track mounting holes.

Note: Side Wall Track furnished blank, allowing mounting holes to be located as required by field conditions.

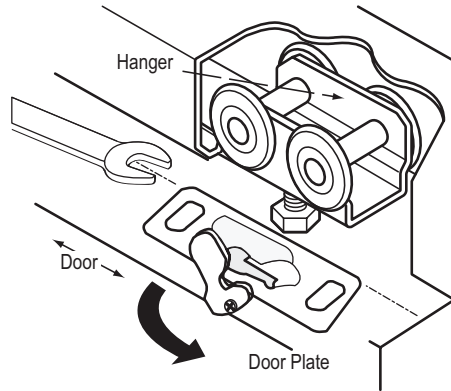
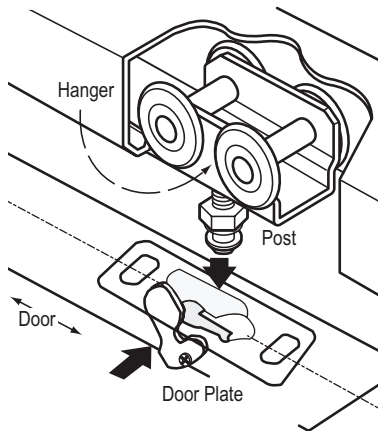




5. Installing Door Plates on Door Panel

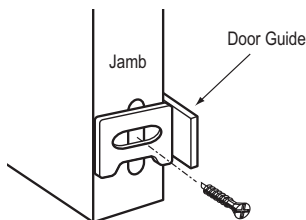
Position both Door Plates on top of door panel at least 1 3/4" in from left and right edges of door panel.

Secure Door Plates to top of door panel using eight (8) #8 x 1 1/2" screws, 4 for each door plate.



6. Installing Door(s)

- Insert door onto Hanger by lifting the door and sliding Door Plate onto post as shown.
- Using the wrench provided turn the post to adjust the door vertically so it has sufficient floor clearance and is plumb. Do not unscrew post from Hanger.
- When door is in position you need to lock the door plate.



7. Installing Door Bottom Guides

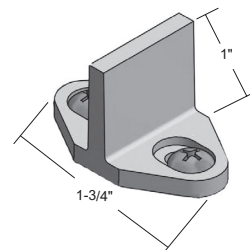
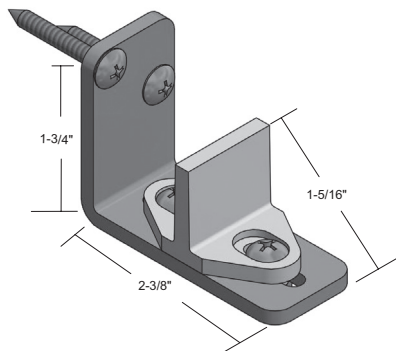
Pocket Doors: Install nylon guides facing toward the door opening, fasten Door Guides to Jamb using #8 x 1" screws as shown.

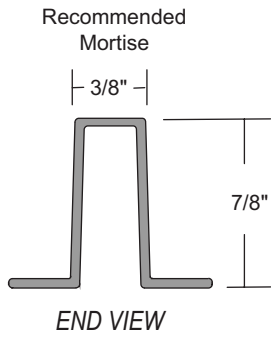


By-Pass Doors: Install dual floor guide.

Side Wall: Install wall/floor mounted guide. If floor mounted remove "L" bracket from guide.

Mortise center of door bottom 3/8" wide x 7/8" deep for guide.



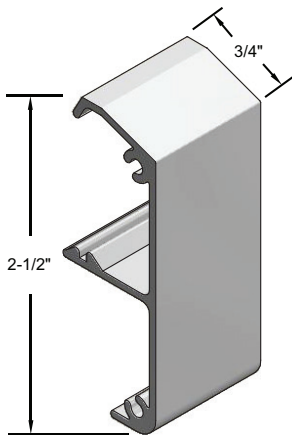


8. Install In-Track Stop(s) at Desired Location(s).

Optional if Ordered Separately:

SL-BCG

- Install Bottom Channel Guide at bottom of Door with Adhesive. Door must be mortised $\frac{3}{8}$ " x $\frac{7}{8}$ ".



SL-SQ20

Use with

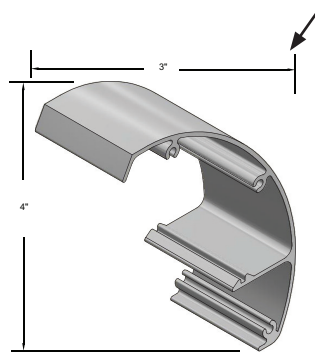
By-Pass SLAL-250-BP-2DR
By-Pass SLAL-250-BP-4DR
Pocket SLAL-250-PD

FASCIAS

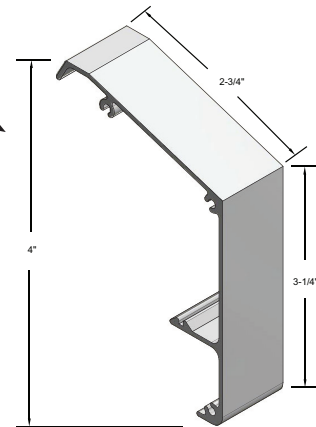
- Hold bottom of fascia under track opening.
- Hook fascia onto top groove and pull bottom forward to snap bottom into place, working from one end towards the other.

Use with

Side Wall Mount
SLAL-250-SW



SL-RD



SL-SQ18

NGP-SLI-SLAL-250-BP-PD-SW-PRI-0721-A



NGP MEMPHIS
4985 East Raines Road
Memphis, TN 38118
orders@ngp.com

NGP VEGAS
4584 Calimesa Street
Las Vegas, NV 89115
vegasorders@ngp.com

ngp.com
1-800-NGP-RUSH



Para obtener la lista completa de Herrajes de Aluminio para Puertas Corredizas, información actualizada de los productos e instrucciones de instalación, escanee el código QR o visite ngp.com



SLAL-250 – HERRAJE PARA PUERTA CORREDIZA

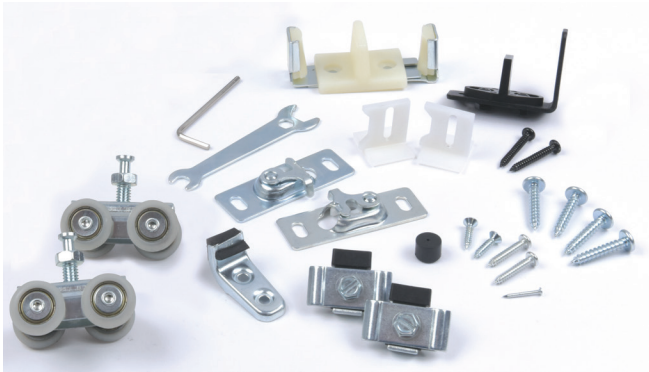
SLAL-250-BP-2DR Para Puertas Tipo Bypass,
SLAL-250-BP-4DR Para Puertas Tipo Bypass,
SLAL-250-PD Para Puerta Empotrada,
SLAL-250-SW Para Puerta de Montaje en Pared

INSTRUCCIONES DE INSTALACION

Juego De Instalacion Incluye:

- (1) Riel de Cabecera
- (1) Juego de Herraje Universal
(2 Juegos de herrajes para las puertas tipo bypass)

Juego de Herraje Universal



Artículos opcionales

- Guía de canal Inferior
- Cierre Suave
- Fascias



SLAL-250-BP-2DR, SLAL-250-BP-4DR



SLAL-250-PD



SLAL-250-SW

1. Medidas de la Puerta y el Marco

Aberturas para Puerta Tipo Bypass y Puerta Empotrada:

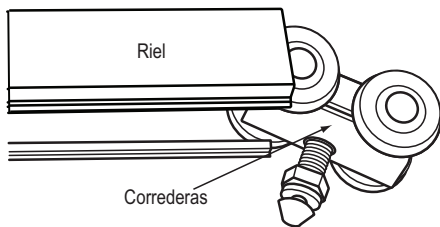
	ABERTURA DEL MARCO O ALTURA APROXIMADA DEL CABEZAL:	ALTURA DE LA PUERTA:
Con Guía Montada en el Piso (espacio libre entre puerta y piso $\frac{3}{8}$ "):	Altura de la Puerta + $2\frac{7}{8}$ " (+/- $\frac{1}{4}$ ")	Abertura del Marco – $2\frac{7}{8}$ "
Con Guía Montada en la Pared (espacio libre entre puerta y piso $\frac{3}{4}$ "):	Altura de la Puerta + $3\frac{1}{4}$ " (+/- $\frac{1}{4}$ ")	Abertura del Marco – $3\frac{1}{4}$ "

Montaje en Pared:

	UBICACIÓN DEL BORDE SUPERIOR DEL RIEL:	ALTURA DE LA PUERTA:
Con Guía Montada en el Piso (espacio libre entre puerta y piso $\frac{3}{8}$ ")	Altura de la Puerta + 4" (+/- $\frac{1}{4}$ ")	Borde Superior del Riel – 4"
Con Guía Montada en la Pared (espacio libre entre puerta y piso $\frac{3}{4}$ "):	Altura de la Puerta + $4\frac{3}{8}$ " (+/- $\frac{1}{4}$ ")	Borde Superior del Riel – $4\frac{3}{8}$ "

La instalación de fascias requiere un mínimo de 1" de altura libre por encima de la parte superior del riel.

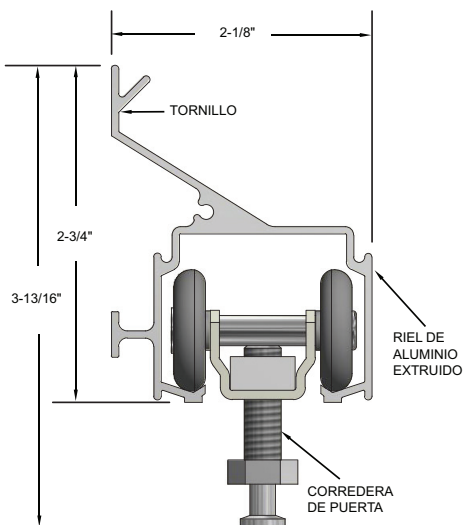
2. Corte el Riel a la Medida



3. Instalación de las Correderas DENTRO DEL RIEL

Desde el lado abierto del riel deslice las Correderas hacia adentro del riel como se muestra.

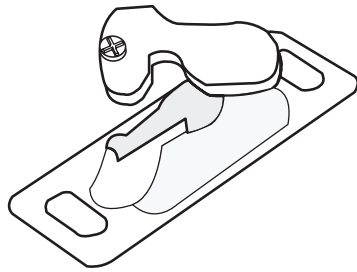
Para la instalación de Correderas con Cierre Suave dentro del riel, siga las Instrucciones de Cierre Suave.



4. Instalación del Riel

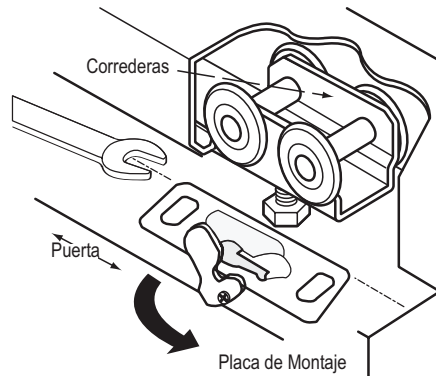
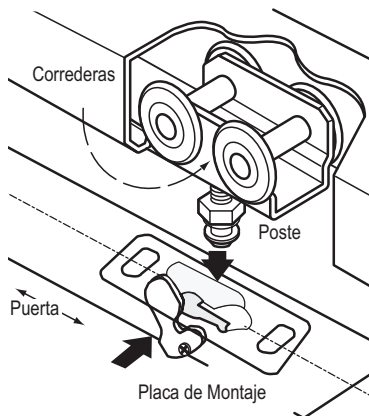
- Asegúrese que el riel está nivelado.
- Sujete con los tornillos de cabeza cilíndrica #8 x 1-1/2" (no están incluidos) en todos los orificios del riel.

Nota: El Riel de Pared no tiene orificios, permitiendo así que los orificios de montaje se hagan de acuerdo a las condiciones del área.



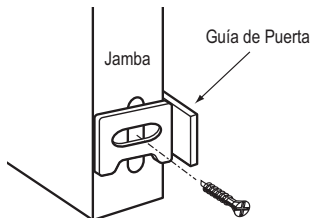
5. Instalación de las Placas de Montaje en los Paneles de la Puerta

Posicione ambas Placas de Montaje en el canto superior del panel de la puerta ubicándolos al menos a 1-3/4" de los extremos izquierdo y derecho del panel de la puerta. Asegure las Placas de Montaje en la parte superior del panel usando ocho (8) tornillos #8 x 1-1/2", 4 para cada placa de montaje.



6. Instalación de la(s) Puerta(s)

- Monte la puerta en el riel levantándola y deslizando la Placa de Montaje en el perno como se muestra.
- Usando la llave que se proporciona gire el perno para ajustar la puerta verticalmente para que tenga suficiente espacio libre del suelo y que quede nivelada. No desatornille el perno del Riel.
- Cuando la puerta esté en su lugar fije la placa de montaje.



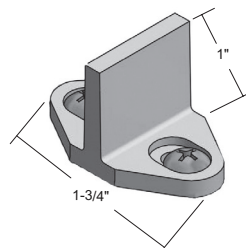
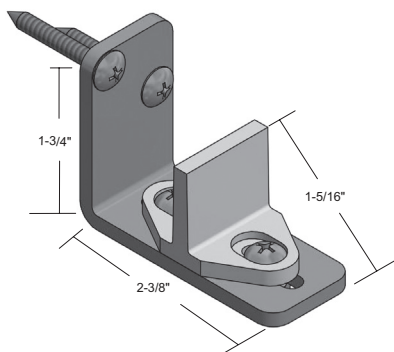
7. Instalación de las Guías Inferiores de la Puerta

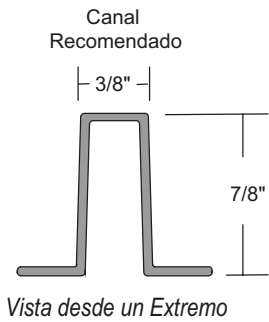
Puerta Empotrada: Instale las guías de nylon de cara a la apertura de la puerta, sujete las Guías de la Puerta a la Jamba usando los tornillos #8 x 1" como se muestra.



Puerta Tipo Bypass: Instale las dos guías de piso.

Puerta de Montaje en Pared: Instale la guía de montaje en la pared/piso. Si se instala en el piso retire el soporte en forma de "L" de la guía. Haga un canal para la guía de 3/8" de ancho por 7/8" de profundidad, centrándolo en el canto inferior de la puerta.



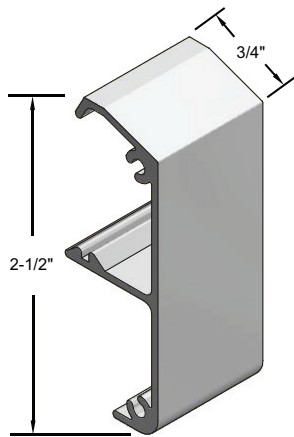


8. Instale el(los) Tope(s) de Retención dentro de la Guía en el(los) Lugar(es) Apropriado(s).

Opcional, si hizo Pedido por Separado:

SL-BCG

- Utilizando adhesivo, instale la Guía de Canal Inferior en el canto inferior de la puerta. La puerta debe de tener un canal de $\frac{3}{8}$ " x $\frac{7}{8}$ "



SL-SQ20

Use con

Puertas Tipo Bypass
SLAL-250-BP-2DR

Puertas Tipo Bypass
SLAL-250-BP-4DR

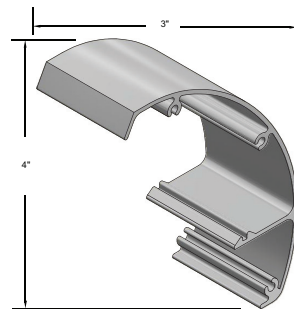
Puerta Empotrada
SLAL-250-PD

FASCIAS

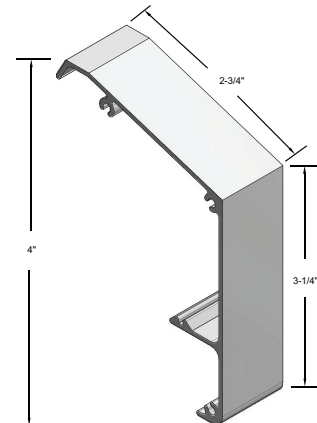
- Sostenga la parte inferior de la fascia debajo de la apertura del riel
- Enganche la Fascia encima de la ranura superior y jale la parte inferior para que encaje en su posición, empezando desde una orilla hacia la otra.

Use con

Puerta de Montaje en Pared
SLAL-250-SW



SL-RD



SL-SQ18

NGP-SLI-SLAL-250-BP-PD-SW-PRI-0721-A



NGP MEMPHIS
4985 East Raines Road
Memphis, TN 38118
orders@ngp.com

NGP VEGAS
4584 Calimesa Street
Las Vegas, NV 89115
vegasorders@ngp.com

ngp.com
1-800-NGP-RUSH